

GN 126.1 | Ställbara låsspakar

Handtag i zinktryckgods, klämelement i rostfritt stål



- 1
- 2
- 3
- 4
- 5
- 6
- 7
- 8
- 9
- 10
- 11
- 12
- 13
- 14
- 15
- 16
- 17
- 18

HANDTAG

Pressgjuten zinklegering, epoxybeläggning, svart RAL 9005 (SW) eller grå färg RAL 9006 (SR), matt yta.

CENTRUMLOCK

Polyamidbaserad (PA) teknopolymer svart eller grå färg.

FÄSTSKRUV

AISI 304 rostfritt stål.

STANDARDUTFÖRANDE

Monteringsdetalj i AISI 303 rostfritt stål.

Returfjäder i AISI 302 rostfritt stål.

- Gångat hål.

- Gångad tapp, längd enligt tabell.

KÄNNETECKEN OCH ANVÄNDNING

GN 126.1 ställbara låsspakar, utmärker sig med sin låga och eleganta konstruktion, lämpar sig speciellt för användning på platser med litet manöverutrymme.

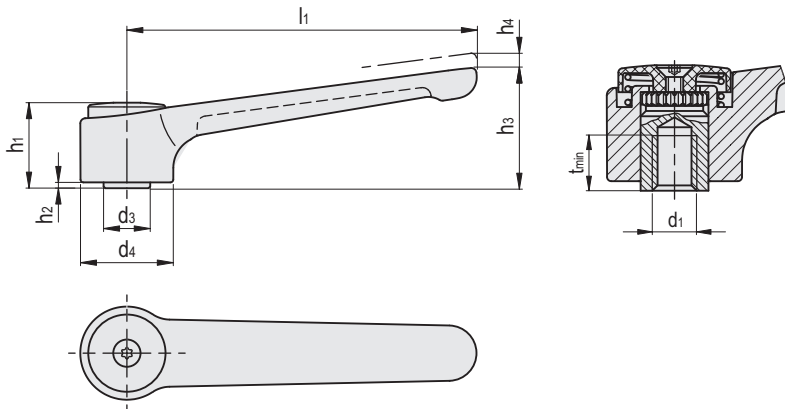
SPECIALUTFÖRANDE PÅ FÖRFRÅGAN

Bussning med slätt hål.

BRUKSANVISNING

För fastspänning, lyft spaken för att frigöra kuggkranen och föra den tillbaka till utgångsläget. Genom att släppa spaken, kopplar retur fjädern automatiskt in kuggkranen igen.

Om spaken inte kan göra en 360° rotation kan spaken lätt skruvas fast med hjälp av sexkantsskruven (efter att ha frikopplad spaken).

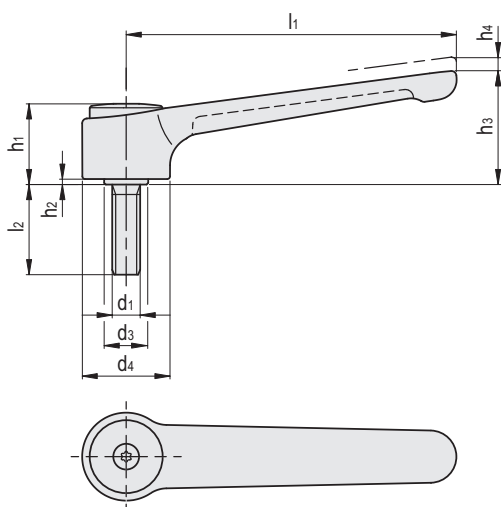


■ SW RAL9005 ■ SR RAL9006



Kod	Benämning	Kod	Benämning	l1	d1	d3	d4	h1	h2	h3	h4	tmin	⚖
GN.40593	GN 126.1-120-M8-SW	GN.40591	GN 126.1-120-M8-SR	120	M8	16	32	29.5	2	41.5	2.5	14	187
GN.40643	GN 126.1-120-M10-SW	GN.40641	GN 126.1-120-M10-SR	120	M10	16	32	29.5	2	41.5	2.5	14	187
GN.40693	GN 126.1-120-M12-SW	GN.40691	GN 126.1-120-M12-SR	120	M12	16	32	29.5	2	41.5	2.5	14	187
GN.40753	GN 126.1-145-M12-SW	GN.40751	GN 126.1-145-M12-SR	145	M12	23	40	42	4	56	4	22	390
GN.40793	GN 126.1-145-M16-SW	GN.40791	GN 126.1-145-M16-SR	145	M16	23	40	42	4	56	4	22	373

Låsspakar



SW SR
RAL9005 RAL9006

INOX STAINLESS STEEL

Kod	Benämning	Kod	Benämning	l1	d1	d3	d4	h1	h2	h3	h4	l2	⚖
GN.40603	GN 126.1-120-M8-12-SW	GN.40601	GN 126.1-120-M8-12-SR	120	M8	16	32	29.5	2	41.5	2.5	12	159
GN.40607	GN 126.1-120-M8-16-SW	GN.40605	GN 126.1-120-M8-16-SR	120	M8	16	32	29.5	2	41.5	2.5	16	214
GN.40611	GN 126.1-120-M8-20-SW	GN.40609	GN 126.1-120-M8-20-SR	120	M8	16	32	29.5	2	41.5	2.5	20	198
GN.40615	GN 126.1-120-M8-25-SW	GN.40613	GN 126.1-120-M8-25-SR	120	M8	16	32	29.5	2	41.5	2.5	25	200
GN.40619	GN 126.1-120-M8-32-SW	GN.40617	GN 126.1-120-M8-32-SR	120	M8	16	32	29.5	2	41.5	2.5	32	202
GN.40623	GN 126.1-120-M8-40-SW	GN.40621	GN 126.1-120-M8-40-SR	120	M8	16	32	29.5	2	41.5	2.5	40	205
GN.40627	GN 126.1-120-M8-50-SW	GN.40625	GN 126.1-120-M8-50-SR	120	M8	16	32	29.5	2	41.5	2.5	50	208
GN.40631	GN 126.1-120-M8-63-SW	GN.40629	GN 126.1-120-M8-63-SR	120	M8	16	32	29.5	2	41.5	2.5	63	211
GN.40653	GN 126.1-120-M10-16-SW	GN.40651	GN 126.1-120-M10-16-SR	120	M10	16	32	29.5	2	41.5	2.5	16	200
GN.40657	GN 126.1-120-M10-20-SW	GN.40655	GN 126.1-120-M10-20-SR	120	M10	16	32	29.5	2	41.5	2.5	20	202
GN.40661	GN 126.1-120-M10-25-SW	GN.40659	GN 126.1-120-M10-25-SR	120	M10	16	32	29.5	2	41.5	2.5	25	204
GN.40665	GN 126.1-120-M10-32-SW	GN.40663	GN 126.1-120-M10-32-SR	120	M10	16	32	29.5	2	41.5	2.5	32	207
GN.40669	GN 126.1-120-M10-40-SW	GN.40667	GN 126.1-120-M10-40-SR	120	M10	16	32	29.5	2	41.5	2.5	40	212
GN.40673	GN 126.1-120-M10-50-SW	GN.40671	GN 126.1-120-M10-50-SR	120	M10	16	32	29.5	2	41.5	2.5	50	217
GN.40677	GN 126.1-120-M10-63-SW	GN.40675	GN 126.1-120-M10-63-SR	120	M10	16	32	29.5	2	41.5	2.5	63	224
GN.40681	GN 126.1-120-M10-80-SW	GN.40679	GN 126.1-120-M10-80-SR	120	M10	16	32	29.5	2	41.5	2.5	80	231
GN.40703	GN 126.1-120-M12-20-SW	GN.40701	GN 126.1-120-M12-20-SR	120	M12	16	32	29.5	2	41.5	2.5	20	206
GN.40707	GN 126.1-120-M12-25-SW	GN.40705	GN 126.1-120-M12-25-SR	120	M12	16	32	29.5	2	41.5	2.5	25	210
GN.40711	GN 126.1-120-M12-32-SW	GN.40709	GN 126.1-120-M12-32-SR	120	M12	16	32	29.5	2	41.5	2.5	32	215
GN.40715	GN 126.1-120-M12-40-SW	GN.40713	GN 126.1-120-M12-40-SR	120	M12	16	32	29.5	2	41.5	2.5	40	221
GN.40719	GN 126.1-120-M12-50-SW	GN.40717	GN 126.1-120-M12-50-SR	120	M12	16	32	29.5	2	41.5	2.5	50	228
GN.40723	GN 126.1-120-M12-63-SW	GN.40721	GN 126.1-120-M12-63-SR	120	M12	16	32	29.5	2	41.5	2.5	63	237
GN.40727	GN 126.1-120-M12-80-SW	GN.40725	GN 126.1-120-M12-80-SR	120	M12	16	32	29.5	2	41.5	2.5	80	249
GN.40763	GN 126.1-145-M12-25-SW	GN.40761	GN 126.1-145-M12-25-SR	145	M12	23	40	42	4	56	4	25	440
GN.40767	GN 126.1-145-M12-32-SW	GN.40765	GN 126.1-145-M12-32-SR	145	M12	23	40	42	4	56	4	32	432
GN.40771	GN 126.1-145-M12-40-SW	GN.40769	GN 126.1-145-M12-40-SR	145	M12	23	40	42	4	56	4	40	440
GN.40775	GN 126.1-145-M12-50-SW	GN.40773	GN 126.1-145-M12-50-SR	145	M12	23	40	42	4	56	4	50	447
GN.40779	GN 126.1-145-M12-63-SW	GN.40777	GN 126.1-145-M12-63-SR	145	M12	23	40	42	4	56	4	63	455
GN.40783	GN 126.1-145-M12-80-SW	GN.40781	GN 126.1-145-M12-80-SR	145	M12	23	40	42	4	56	4	80	445
GN.40803	GN 126.1-145-M16-32-SW	GN.40801	GN 126.1-145-M16-32-SR	145	M16	23	40	42	4	56	4	32	449
GN.40807	GN 126.1-145-M16-40-SW	GN.40805	GN 126.1-145-M16-40-SR	145	M16	23	40	42	4	56	4	40	460
GN.40811	GN 126.1-145-M16-50-SW	GN.40809	GN 126.1-145-M16-50-SR	145	M16	23	40	42	4	56	4	50	472
GN.40815	GN 126.1-145-M16-63-SW	GN.40813	GN 126.1-145-M16-63-SR	145	M16	23	40	42	4	56	4	63	491
GN.40819	GN 126.1-145-M16-80-SW	GN.40817	GN 126.1-145-M16-80-SR	145	M16	23	40	42	4	56	4	80	513